

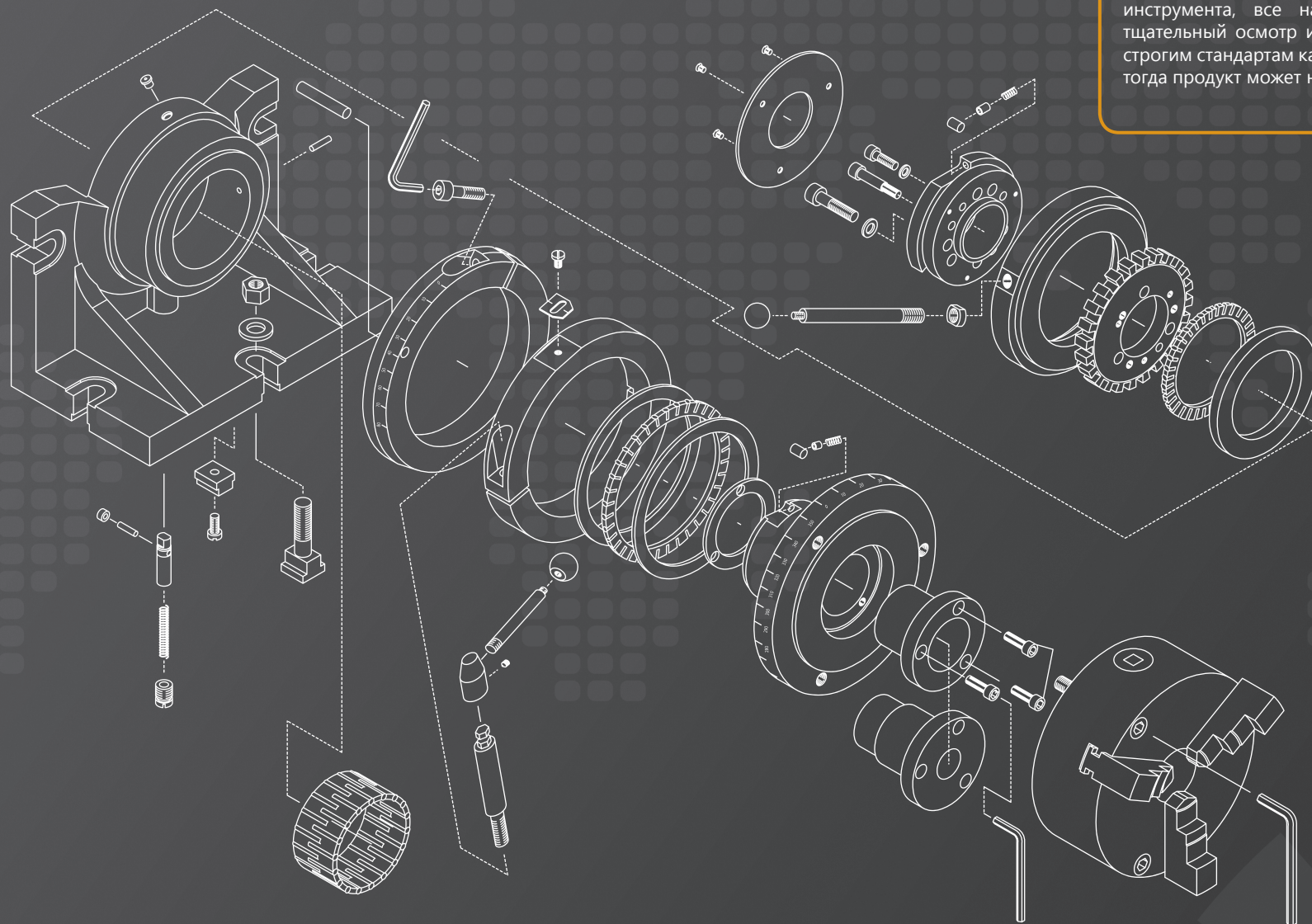
4

ФРЕЗЕРНАЯ ОСНАСТКА



BISON
INSTRUMENTS

ФРЕЗЕРНАЯ ОСНАСТКА



От поворотных и фрезерных столов, и до делительных устройств и шпиндельного инструмента, все наши продукты проходят тщательный осмотр и должны соответствовать строгим стандартам качества BISON-BIAL, только тогда продукт может носить имя BISON-BIAL.



I. ФРЕЗЕРНАЯ ОСНАСТКА

174-176

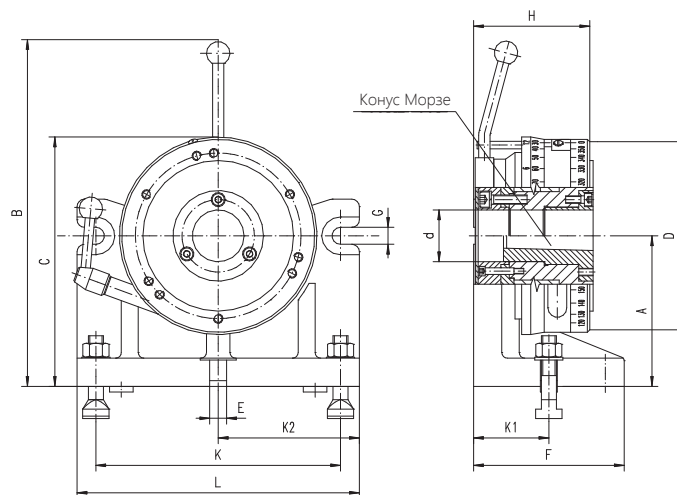
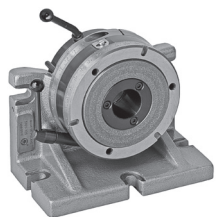
ТИП	ОПИСАНИЕ	СТОРОНА
5901	ГОРИЗОНТАЛЬНО/ВЕРТИКАЛЬНЫЕ ДЕЛИТЕЛЬНЫЕ УСТРОЙСТВА СО СМЕННЫМИ ДЕЛИТЕЛЬНЫМИ ДИСКАМИ	174
5911	ГОРИЗОНТАЛЬНО/ВЕРТИКАЛЬНЫЕ ДЕЛИТЕЛЬНЫЕ УСТРОЙСТВА СО СМЕННЫМИ ДЕЛИТЕЛЬНЫМИ ДИСКАМИ	174
5859	ГОРИЗОНТАЛЬНО-ВЕРТИКАЛЬНЫЕ ПОВОРОТНЫЕ СТОЛЫ	175
5818	ЗАДНИЕ БАБКИ	175
5819	РЕГУЛИРУЕМЫЕ ЗАДНИЕ БАБКИ	175
5150	НАКЛОННЫЕ ПЛИТЫ	176
5155	НАКЛОННЫЕ ПЛИТЫ С ТОЧНОЙ НАСТРОЙКОЙ УГЛА	176
9450	ОСНОВАНИЯ	176
9454	ПОВОРОТНЫЕ ОСНОВАНИЯ	176

II. ЗАПАСНЫЕ ЧАСТИ И ПРИНАДЛЕЖНОСТИ

177-178

Тип 5901

- Предназначен для любого деления на фрезерных, сверлильных станках и связанных с ними операциями обработки
- В комплектации нет токарного патрона !



- Патроны для стола 5901 найдете с левой сторнны
- Простая и компактная конструкция обеспечивает два типа деления:
- 1) основные деление - с помощью блокирующего устройства на 2, 3, 4, 6, 8, 12 и 24 частей
- 2) угловой деление - может быть выполнено с помощью лимба устройства на 360° с шагом 1°
- 3) альтернативное деление, - может быть выполнено с помощью блокирующего устройства и конкретных сменных делительных дисков (с Z = 13, 14, 15, 16, 17, 18, 19, 20, 21, 22, 23 или 24 единиц частей делений). Чтобы получить необходимое количество частей необходимо заменить Z = 24 диск на любой другой
- Точность деления 2'
- Биения конуса 0,02 мм
- Прямоугольности (базы к патрону) 0,02 мм
- Параллельность по лицевой части 0,02 мм
- Соосность фланца с точным или стандартным патроном 0,03÷0,06 мм
- Делительные диски из высококачественной легированной стали ,закалены и отшлифованы - что продлевает срок эксплуатации
- Корпус изготовлен из легированного чугуна

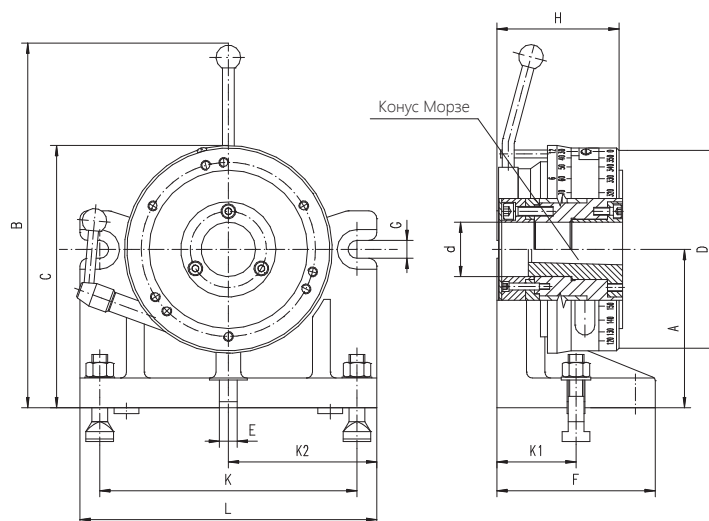
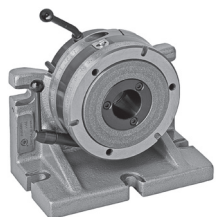
Выберите нужный патрон			Стр.
Кулачки цельные	Кулачки сборные		
3274	3275	3-кулачковый, корпус чугунный	33
3574	3575	3-кулачковый, корпус стальной	32
3674	3675	4-кулачковый, корпус чугунный	43
3774	3775	4-кулачковый, корпус стальной	42

Код	Тип	A	B	C	D	d	Конус Морзе	E H7	F	G	H	K	K1	K2	L	кг
375901120900	5901-100	100	270	167,5	125	42	3	18	130	14	106,5	185	65	107,5	215	14
375901130000	5901-125	125	301	210,0	160	42	3	18	140	14	108,5	215	70	122,5	245	23
375901140200	5901-160	160	382	265,0	200	55	4	18	160	18	123,5	260	80	150,0	300	41

*Tulejka 5C nie dostarczana z przyrzędem

Тип 5911

- В комплектации нет токарного патрона !

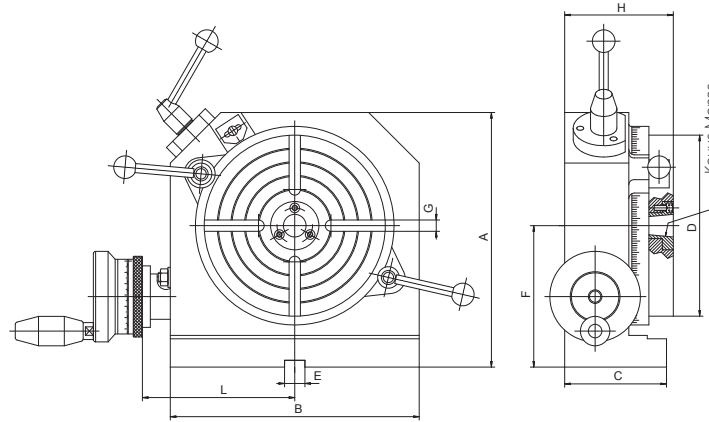


- Патроны для стола 5911 найдете с левой сторнны
- Простая и компактная конструкция обеспечивает два типа деления:
- 1) основные деление - с помощью блокирующего устройства на 2, 3, 4, 6, 8, 12 и 24 частей
- 2) угловой деление - может быть выполнено с помощью лимба устройства на 360° с шагом 1°
- 3) альтернативное деление, - может быть выполнено с помощью блокирующего устройства и конкретных сменных делительных дисков (с Z = 13, 14, 15, 16, 17, 18, 19, 20, 21, 22, 23 или 24 единиц частей делений). Чтобы получить необходимое количество частей необходимо заменить Z = 24 диск на любой другой
- Точность деления 2'
- Биения конуса 0,02 мм
- Прямоугольности (базы к патрону) 0,02 мм
- Параллельность по лицевой части 0,02 мм
- Соосность фланца с точным или стандартным патроном 0,03÷0,06 мм
- Делительные диски из высококачественной легированной стали ,закалены и отшлифованы - что продлевает срок эксплуатации
- Корпус изготовлен из легированного чугуна

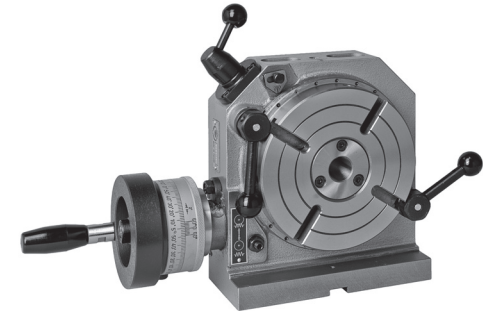
Выберите нужный патрон			Стр.
Кулачки цельные	Кулачки сборные		
3274	3275	3-кулачковый, корпус чугунный	33
3574	3575	3-кулачковый, корпус стальной	32
3674	3675	4-кулачковый, корпус чугунный	43
3774	3775	4-кулачковый, корпус стальной	42

Код	Тип	A	B	C	D	d	Конус Морзе	E H7	F	G	H	K	K1	K2	L	кг
375911150100	5911-200	200	469	330	250	76	4	18	180	18	139,5	300	90	170	340	61
375911160300	5911-250	250	555	411	315	103	5	18	200	18	157,5	360	100	200	400	107

- Возможность деления окружности на любое количество частей с точностью 1'
- Точность разметки при использовании лимба стола 1'30"
- Параллельность установочной поверхности к базе 0,02 мм
- Плоскостность установочной поверхности к базе 0,02 мм
- Биение конуса в центре 0,01 мм
- Перпендикулярность поверхности к углу при вертикальной установке 0,02 мм
- Конус Морзе и Т-образные пазы закалены и отшлифованы, что увеличивает срок эксплуатации
- Возможности компенсации износа червячной пары и/или отключение червячной пары
- Соотношение передач 1:60, 1:90, 1:120 в зависимости от диаметра стола
- Высокая жесткость
- Стандартная комплектация:
 - Три делительных диска с крепежными болтами
 - Шпонки
 - Ручки



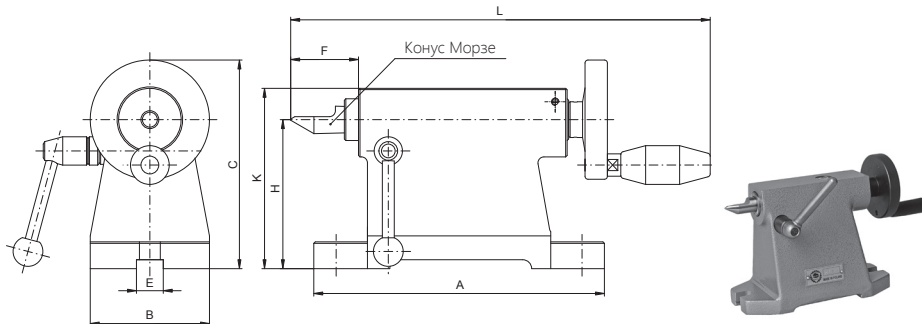
Тип 5859



Код	Тип	Соотношение	A	B	C	D	E	F	G	H	L	Конус Морзе	Вес [кг]	Фланец	Токарный патрон	Заднее бабки		Допустимая масса детали [daN]	
																5818	5819	Горизонтальная поз	верт. позиция
375859010100	5859-160	1:60	225	200	90	160	14	125	4x10	96	127	3	20	160	160	125	95÷130	85	40
375859020300	5859-200	1:60	270	240	95	200	14	150	4x10	98	147	3	25	160, 200	160, 200	-	130÷170	120	45
375859030500	5859-250	1:90	318	285	115	250	18	175	4x12	115	175	3	55	250	250	-	170÷200	160	80
375859040700	5859-320	1:90	374	348	115	320	18	200	4x12	120	207	3	80	315, 250	315, 250	200	170÷200	210	110
375859050900	5859-400	1:90	465	430	125	400	18	250	6x14	135	248	4	122	400	400	250	220÷250	350	125
375859060000	5859-500	1:120	582	535	170	500	18	315	8x16	175	310	5	260	-	-	-	-	420	200

- Задние бабки предназначены для использования с делительными устройствами, поворотными столами и делительными головками

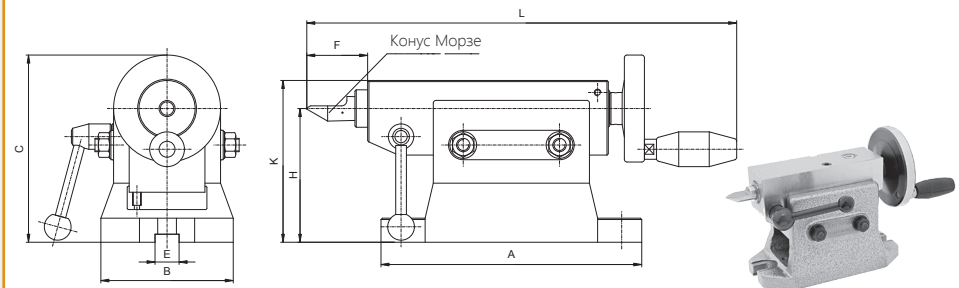
Тип 5818



Код	Тип	A	B	C	E H7	F	H	K	L max	Конус Морзе	Вес [кг]
375818020600	5818-80	164	68	120	18	26,0-44,0	80	95	244	1	2,5
375818031000	5818-100	195	80	140	18	33,0-63,0	100	121	299	2	6,1
375818040000	5818-125	195	90	178	18	39,0-69,0	125	146	315	2	7,4
375818050100	5818-160	250	115	213	18	48,0-85,0	160	187	366	3	12,7
375818060300	5818-200	275	130	253	18	59,5-99,5	200	233	420	4	17,9
375818070500	5818-250	280	150	303	18	59,5-99,5	250	283	420	4	23,1

- Высота (H) регулируется с помощью винта, и после настройки шпиндель фиксируется так, чтобы не перемещаться в вертикальном положении
- Предназначены для использования с делительными устройствами, поворотными столами и делительными головками

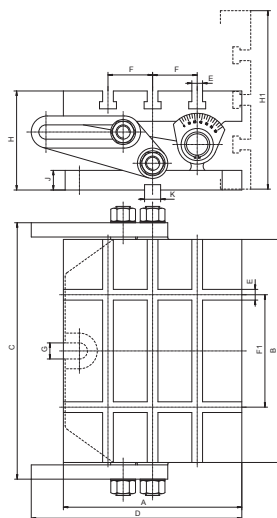
Тип 5819



Код	Тип	A	B	C max	E H7	F		H		K	L	Конус Морзе	Вес [кг]
						min	max	min	max				
375819020400	5819-95-130	195	100	183	18	40	70	95	130	155	335	2	12,0
375819030600	5819-130-170	250	120	223	18	50	90	130	170	200	409	3	18,8
375819040800	5819-170-200	280	142	253	18	50	90	170	200	230	433	3	25,5
375819045100	5819-200-220	280	142	270	18	50	90	200	220	250	433	3	28,7
375819050000	5819-220-250	300	164	303	18	60	100	220	250	285	465	4	43,0

Тип 5150

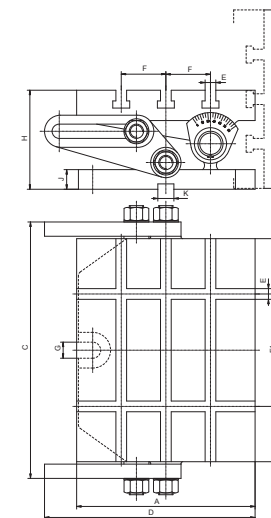
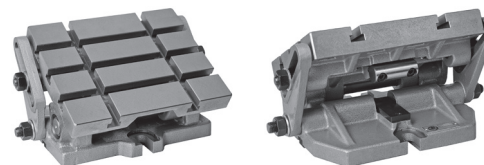
- Легко установить под любым углом между горизонтальными и вертикальными плитами
- На плитах можно работать с деталями крупнее, чем габариты стола



Код	Тип	A	B	C	D	E	F	F1	G	H	H1	J	K H7	кг
375150010300	5150-200x250	200	250	324	236	12	50	126	18	111	201	22	18	19
375150020500	5150-250x315	250	315	405	306	14	63	160	18	127	252	25	18	28

Тип 5155

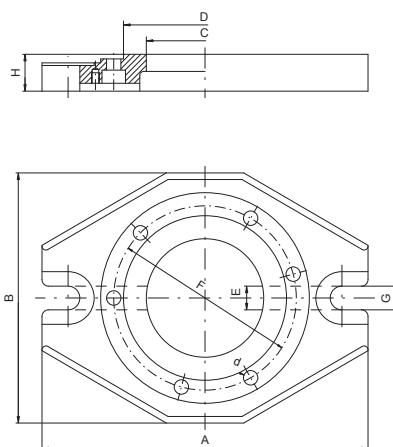
- Легко установить под любым углом
- Установочные поверхности для плиты тип 5155 (синусная) позволяют точно настроить угол в диапазоне 0 ÷ 60° с помощью угловых мер



Код	Тип	A	B	C	D	E	F	F1	G	H	H1	J	K H7	кг
375155010400	5155-200x250	200	250	324	236	12	50	126	18	111	201	22	18	19
375155020600	5155-250x315	250	315	405	306	14	63	160	18	127	252	25	18	28

Тип 9450

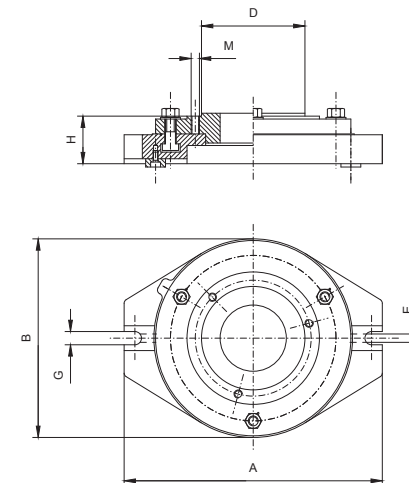
- Шпонки
- Крепежные болты



Код	Тип	Wielkość [mm]	A	B	C	D	d	E H7	F	G	H	кг
329450040700	9450-160	160	250	190	90	125	11	18	140	14	28	4,75
329450050900	9450-200	200	300	234	130	160	11	18	176	18	32	7,45
329450060000	9450-250	250	354	292	147	200	14	18	224	18	32	11,45
329450070200	9450-315	315	426	362	170	260	17	18	286	18	40	16,00

Тип 9454

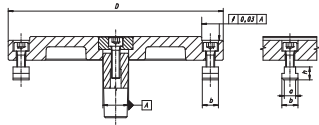
- Шпонки
- Крепежные болты



Код	Тип	Wielkość [mm]	A	B	C	D	E H7	F	G	H	M	кг
329454040000	9454-160	160	312	235	80	125	18	140	17	54	3xM10	15,5
329454050100	9454-200	200	347	270	120	160	18	176	17	54	3xM10	21,3
329454060300	9454-250	250	400	324	160	200	18	224	17	55	3xM12	35,0

1
2
3
4
5
6

5150
5155
9450
9454



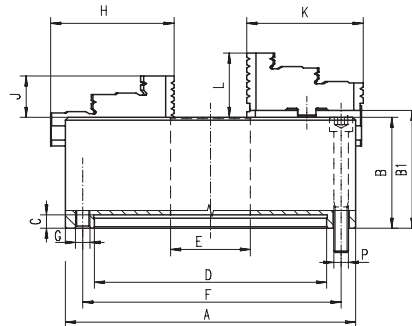
Тип 8293

- Для патронов 3274, 3275, 3574, 3575
- Конструкция для применения на столах с 4 и 6 Т-пазами

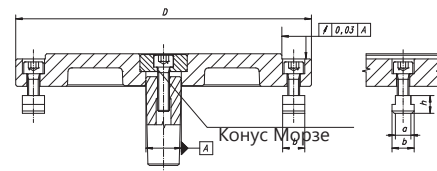
Код	A	Для стола	Тип патрона	Конус Морзе	a	b	c	h
358293010000	18	5859-125	3274-125; 3574-125; 3275-125; 3575-125	2	10	15	6	12
358293020200	20	5859-160	3274-160; 3574-160; 3275-160; 3575-160	3	10	15	6	12
358293030400	22	5859-200	3274-200; 3574-200; 3275-200; 3575-200	3	10	15	6	12
358293040600	25	5859-250	3274-250; 3574-250; 3275-250; 3575-250	3	12	18	7	14
358293050800	30	5859-320	3274-315; 3574-315; 3275-315; 3575-315	3	12	18	7	14
358293060000	32	5859-400	3274-400; 3574-400; 3275-400; 3575-400	4	14	22	8	16

СПОСОБ УПОТРЕБЛЕНИЯ ФЛАНЦА 8293

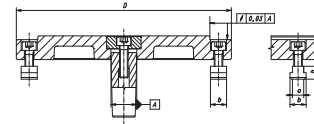
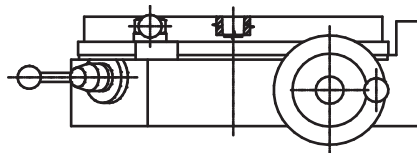
ТОКАРНЫЙ ПАТРОН
САМОЦЕНТРИРУЮЩИЙ



ФЛАНЦА
ТИП 8293



ПОВОРОТНЫЙ СТОЛ
ТИП 5859



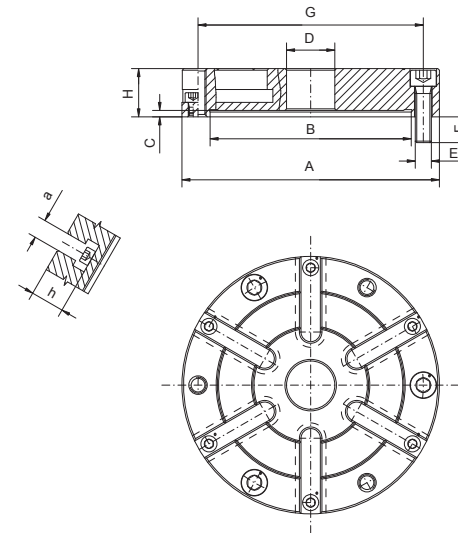
Тип 8298

- Для патронов с окончательной регулировкой 3564, 3565, 3864, 3865
- Конструкция для применения на столах с 4 и 6 Т-пазами

Код	A	Тип стола	Тип патрона	Конус Морзе	a	b	c	h
358298030500	28,5	5859-125	3564-125; 3864-125; 3565-125; 3865-125	2	10	15	6	12
358298040700	33,5	5859-160	3564-160; 3864-160; 3565-160; 3865-160	3	10	15	6	12
358298050900	36,5	5859-200	3564-200; 3864-200; 3565-200; 3865-200	3	10	15	6	12
358298060000	39,5	5859-250	3564-250; 3864-250; 3565-250; 3865-250	3	12	18	7	14
358298070200	44,5	5859-320	3564-315; 3864-315; 3565-315; 3865-315	3	12	18	7	14
358298080400	52,5	5859-400	3564-400; 3864-400; 3565-400; 3865-400	4	14	22	8	16
358298090600	61	5859-500	3564-500; 3864-500; 3565-500; 3865-500	5	18	28	10	20

Тип 9440

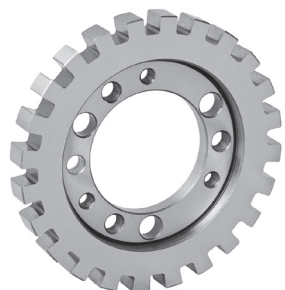
- Полностью подготовленные
- Сделан из высококачественного чугуна
- Фланец типа 9440 может быть использован на делительных устройствах типа 5901, 5902, 5911, 5912
- Зажимные болты - в комплектации



Код	A	B	C	D H7	E	F	G	H	a H10	h	Для устройств	кг
329440010400	160	125	4	30	M10x35	16,0	140	30	12	21	125	3,4
329440020600	200	160	5	40	M10x40	16,0	176	35	14	24	160	5,4
329440030800	250	200	5	50	M12x60	23,0	224	50	18	31	200	12,4
329440040000	315	260	5	50	M16x60	27,5	286	50	18	31	250	17,6

- 1
- 2
- 3
- 4
- 5
- 6

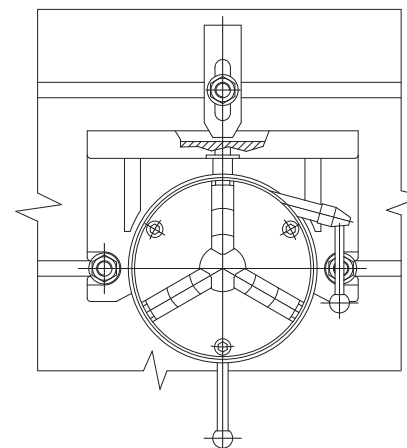
СМЕННЫЕ ДЕЛИТЕЛЬНЫЕ ДИСКИ



Части	Число деления	Код			
		Для 5901-125	Для 5901-160	Для 5911-200	Для 5911-250
Z=13	13	398257522400	398257541500	398257561900	398257581200
Z=14	2; 7; 14	398257523700	398257542800	398257562100	398257582500
Z=15	3; 5; 15	398257524000	398257543000	398257563400	398257583800
Z=16	2; 4; 8; 16	398257525200	398257544300	398257564700	398257584000
Z=17	17	398257526500	398257545600	398257565000	398257585300
Z=18	2; 3; 6; 9; 18	398257527800	398257546900	398257566200	398257586600
Z=19	19	398257528000	398257547100	398257567500	398257587900
Z=20	2; 4; 5; 10; 20	398257529300	398257548400	398257568800	398257588100
Z=21	3; 7; 21	398257530000	398257549700	398257569000	398257589400
Z=22	2; 11; 22	398257531300	398257550400	398257570800	398257590100
Z=23	23	398257532600	398257551700	398257571000	398257591400
Z=24	2; 3; 4; 6; 8; 12; 24	398257533900	398257552000	398257572300	398257592700

МОНТАЖ НА СТОЛЕ СТАНКА

В ВЕРТИКАЛЬНОМ ПОЛОЖЕНИИ



В ГОРИЗОНТАЛЬНОМ ПОЛОЖЕНИИ

